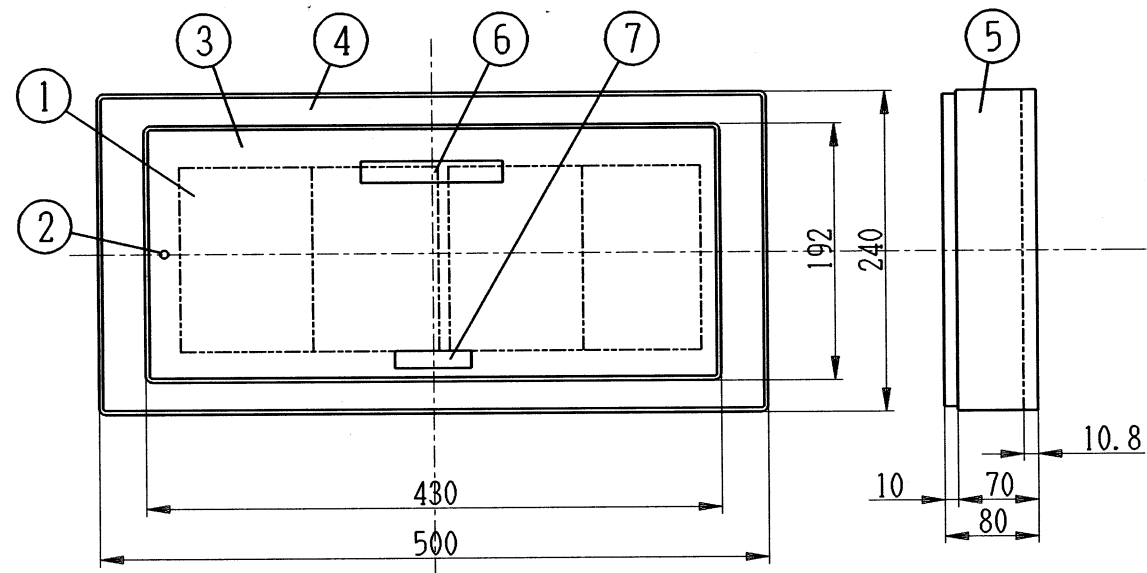
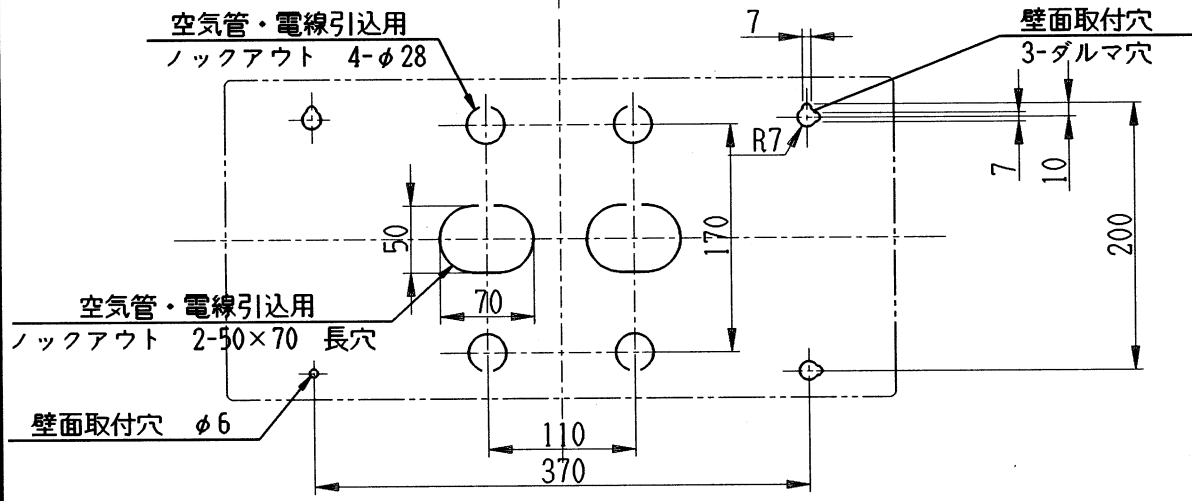


仕 様



1. 種 別 差動式分布型感知器
露出ボックス収納型 (Sキャビ)
2. カタログ番号 感 知 器 ; FLH-02M
プ レ ー ト ; FLH-0P4
キャビネット ; FCB-0SB
3. 主 材 鋼板 t1.2
4. 仕 上 メラミン焼付塗装
(マンセル2.5Y 9/1)
5. 重 量 感知器個数3 ; 5.3Kg
感知器個数4 ; 5.6Kg
(プレート+キャビネット+感知器)



縮 尺	検 査		製 図	
1/2	Hg. 5.9	Hg. 5.9	Hg. 5.9	Hg. 5.9

差動式分布型感知器
露出ボックス収納型 (3個用 4個用)

国産7エフ7P-ルネサンス株式会社 図番 I40601 K1

番号	名 称	番号	名 称	番号	名 称	番号	名 称
1	感 知 器	3	プ レ ー ト	5	キャビネット	7	社 銘 板
2	プレート止めネジ	4	プレート枠	6	装置銘板		