

**AI**  
シリーズ

# 非接触赤外線温度測定システム TEMPERATURE MEASUREMENT SYSTEM

## 触れずに測る。

—— 測定精度を求めて ——  
コンパクトサイズに精度補正機能を持たせました。

IRt/cをご使用の研究者様やエンジニア様、設備ご担当者様の方々へ



AI 22

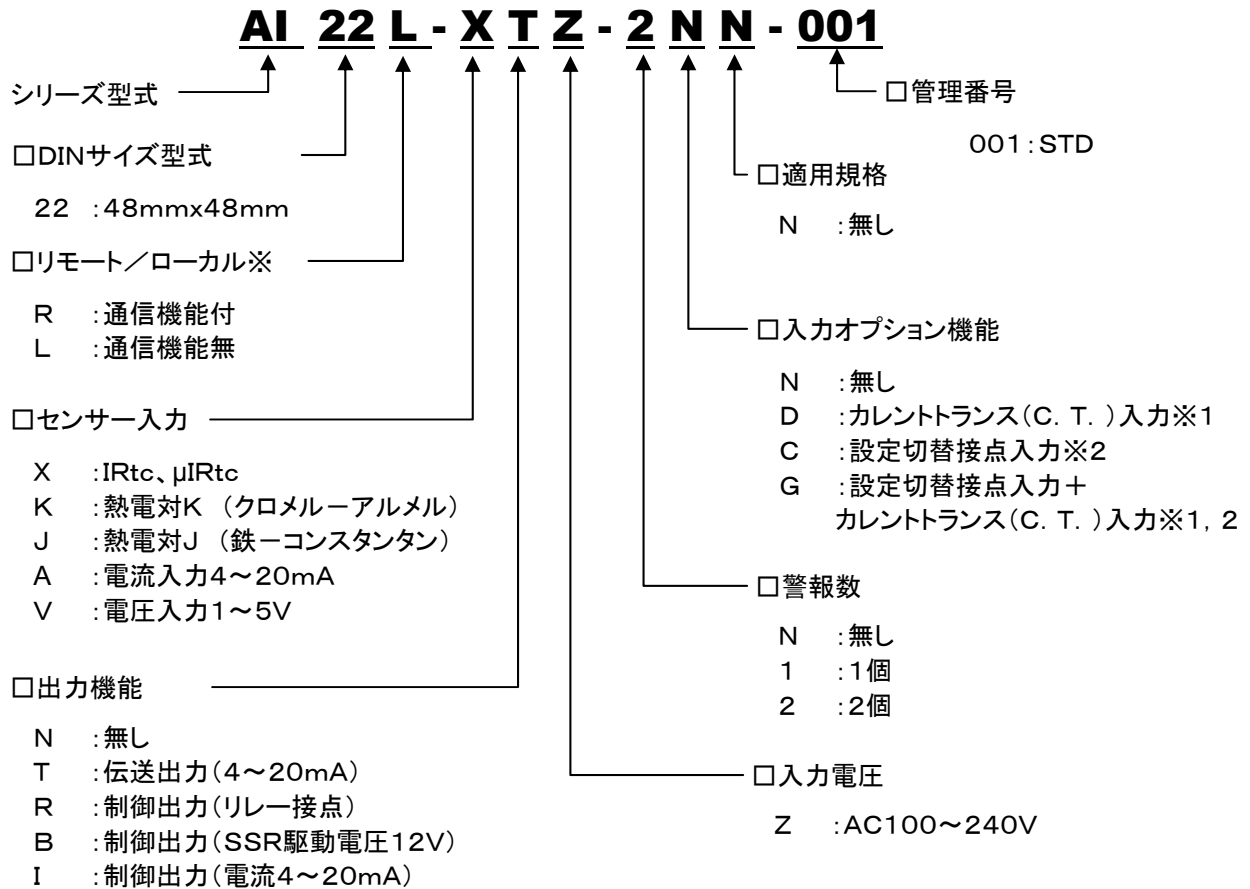


IRt/c®

### AI シリーズの特徴

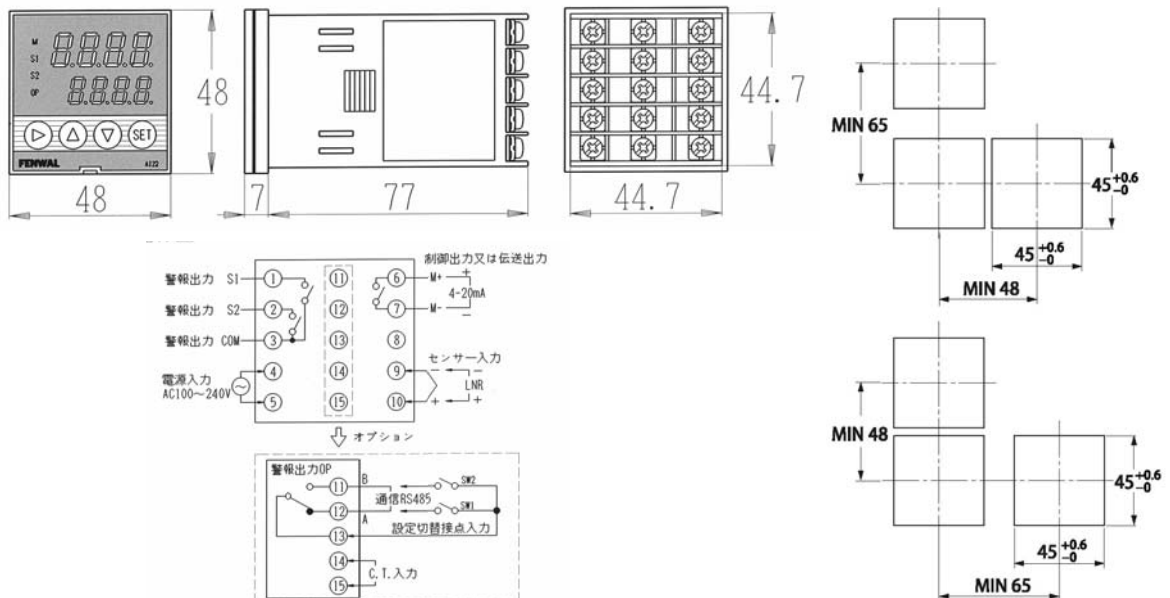
- 温度精度も広範囲で向上
- 現場での補正調整が容易  
2点間補正と放射率補正機能を搭載
- RS485通信と伝送出力でデータ収集可能

# 型式構成



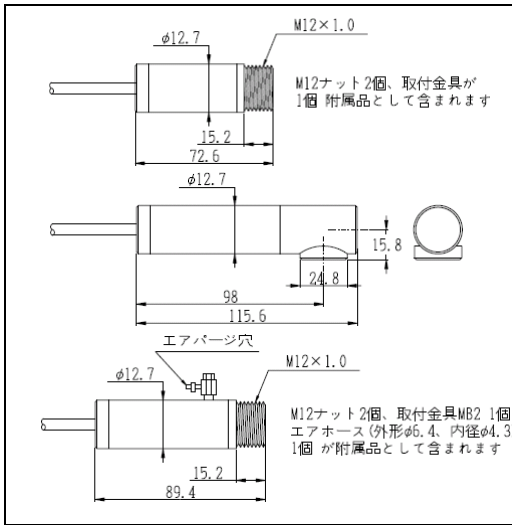
温度センサー入力と電流・電圧入力への変更は出来ません  
 UL対応は別途ご相談下さい。  
 ※1カレントトランスその物は別途ご用意下さい。  
 ※2通信機能(R)、第3警報、設定切替接点入力機能は同時選択できません

# 外形寸法図 & パネルカット & 配線図



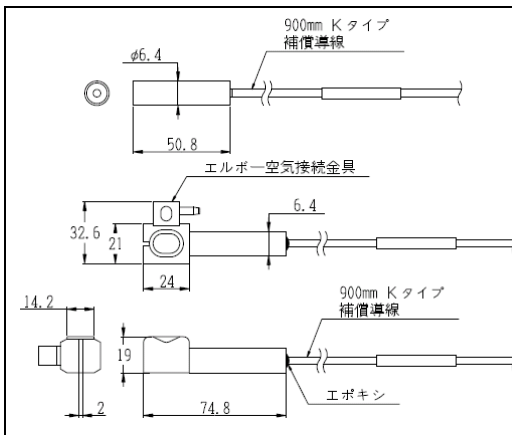
# 非接触センサー

詳細は弊社HPからダウンロード下さい。



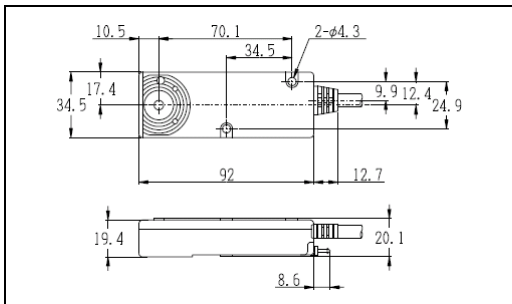
## IRt/c ステンレススチールモデル

使用環境温度 -18℃～85℃まで可能  
 冷却用ジャケット使用により540℃の環境下まで可能  
 小型で狭いスペースに取り付け可能  
 サイドビューモデルあり  
 測定可能対象温度：  
 AI22と組で使用時：-45℃～最高500℃  
 AI22以外との組み合わせ：-18℃～260℃の範囲で8種類  
 体温周辺温度に特化したモデルあり  
 補償導線の耐熱温度は200℃  
 他にABSハウジングの軽量モデル、視野の狭いレンズ付きモデルあり



## μIRt/c 超小型モデル

使用環境温度 -20℃～85℃まで可能  
 小型で特に狭いスペースに取り付け可能  
 サイドビューモデルあり  
 測定可能対象温度：  
 AI22と組で使用時：-18℃～最高450℃  
 AI22以外との組み合わせ：4℃～241℃の範囲で8種類  
 体温周辺温度に特化したモデルあり  
 補償導線の耐熱温度は200℃



## スマートIRt/c

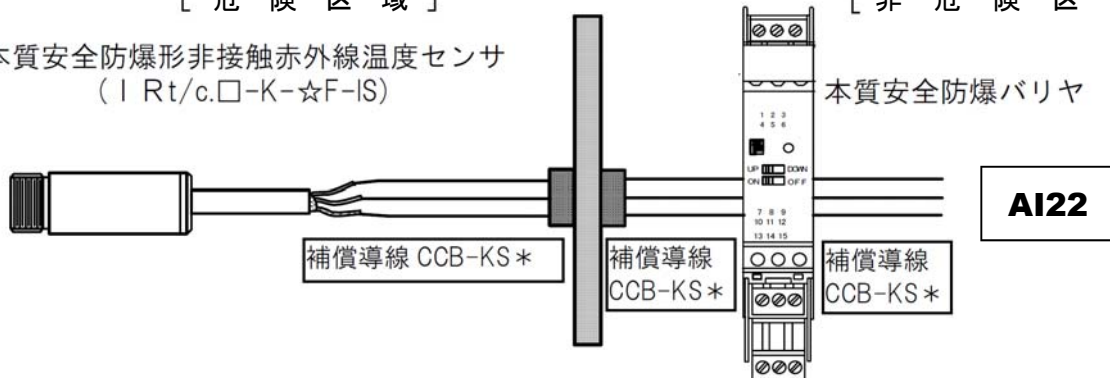
使用環境温度：0～70℃  
 測定温度範囲：0～100℃、0～250℃、0～500℃、0～1000℃  
 出力：0～5V、0～10V(24VDCのみ)、4～20mA(50Ω Max.)、RS-232(12VDCのみ)のいずれか  
 電源：12VDC又は24VDC  
 μタイプあり

# 本質安全防爆タイプ 設置例

[ 危険区域 ]

[ 非危険区域 ]

本質安全防爆形非接触赤外線温度センサ  
 ( I Rt/c. □-K-☆F-IS)



型式検定合格番号 第C13396号 及び 第TC17060号

# IRt/c®(センサー)

- ・外部電源不要 熱電対出力
- ・小型軽量
- ・完全密封 耐水構造
- ・高信頼性
- ・堅牢な構造

## 温度測定レンジ

	温度測定レンジ	拡張測定レンジ
IRt/c(*)-**-440F/220C	160~260°C	-30~500°C
IRt/c(*)-**-340F/170C	140~190°C	-30~450°C
IRt/c(*)-**-280F/140C	115~165°C	-30~400°C
IRt/c(*)-**-240F/120C	80~120°C	-30~350°C
IRt/c(*)-**-180F/90C	60~105°C	-30~300°C
IRt/c(*)-**-140F/60C	20~90°C	-30~280°C
IRt/c(*)-**-80F/27C	0~50°C	-30~250°C
IRt/c(*)-**-50F/10C	-18~30°C	-30~200°C
IRt/c(*)-**-98.6F/37C	人体温度範囲	-

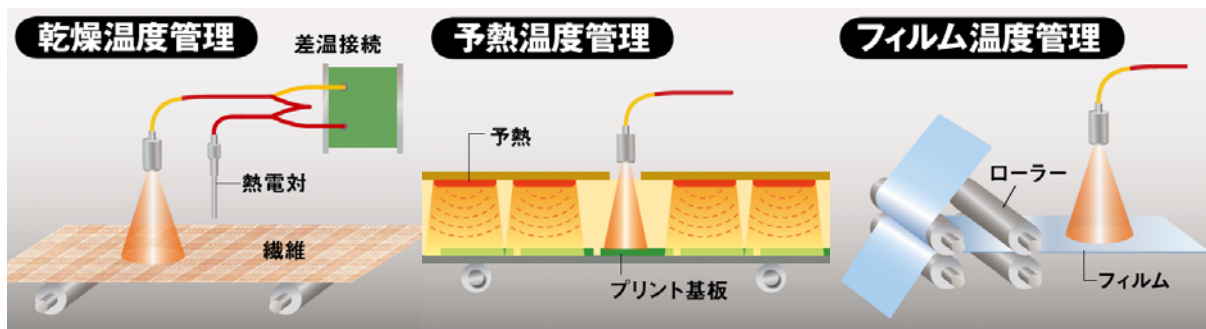
	温度測定レンジ	拡張測定レンジ
μIRt/c(*)-**-440F/220C	213~241°C	0~450°C
μIRt/c(*)-**-340F/170C	166~188°C	-18~450°C
μIRt/c(*)-**-280F/140C	132~154°C	-18~400°C
μIRt/c(*)-**-240F/120C	104~118°C	-18~350°C
μIRt/c(*)-**-180F/90C	77~104°C	-18~300°C
μIRt/c(*)-**-140F/60C	32~82°C	-18~280°C
μIRt/c(*)-**-80F/27C	4~48°C	-18~250°C
μIRt/c(*)-**-98.6F/37C	25~40°C	-

### IRt/cアクセサリ類

- 冷却ジャケット CHK-1、CJK-4
- 取付金具 MB-1
- フッ化バリウム(BaF2)レンズ
- 黒体マーカー
- 黒体スプレー
- 補償導線
- など

拡張測定レンジはAI22と組み合わせて使用したときの測定レンジです

## アプリケーション例



ご用命は・・・

**Fenwal® 日本フェンワール株式会社**

<http://www.fenwal.co.jp>

〒102-0072 東京都千代田区飯田橋1丁目5番10号

■営業所/大阪・中部・九州・信越・東北・横浜

■工場/長野(安曇野) ■R&Dセンター/八王子

お問合せは

□東京 TEL.03(3237)3568 FAX.03(3237)3569

□大阪 TEL.06(6534)0780 FAX.06(6534)0733

□九州 TEL.092(522)0787 FAX.092(522)0786

□信越 TEL.0263(72)6244 FAX.0263(72)6809

※IRt/c®は株式会社エドックスの登録商標です。

※外観及び仕様は改良のため予告無く変更する場合があります。記載内容の無断複製はかたくお断りいたします。

※このカタログの記載内容は2009年6月現在のものです。

IRt/c rev. 7 2009/June