

AG

鉛フリー対応

デジタル温度コントローラー

SERIES





ARシリーズレトロフイ

特徴

① 鉛フリーを実現

JEITAロードマップ2002 PhaseⅡ対応

② ARシリーズにそのまま入ります。 さらに通信機能追加しました。

③ 同スペックで4モデルより選択できます。

AG SERIES

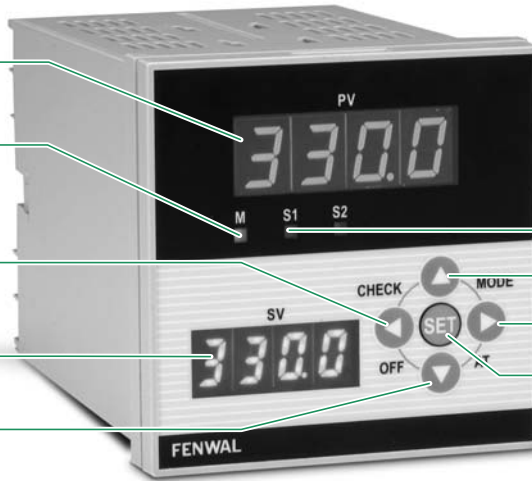
PV表示
現在値又は設定項目表示

M-LED
制御出力動作表示LED

左シフトキー

SV表示
設定値又は設定内容表示

ダウンキー



S1-LED
警告1動作表示LED

S2-LED
警告2動作表示LED

アップキー

右シフトキー

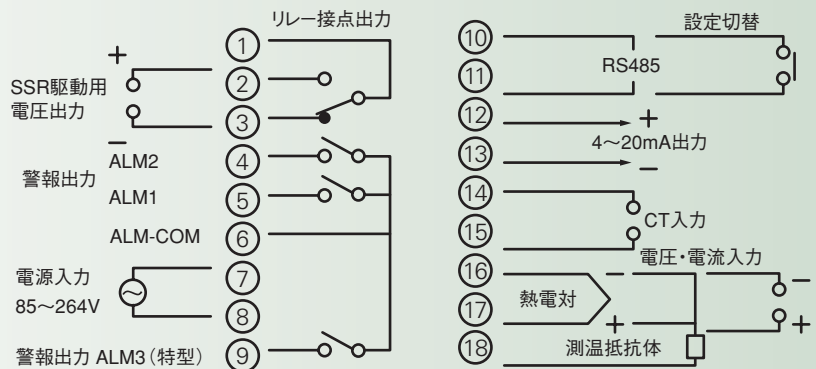
SETキー

外部接続図

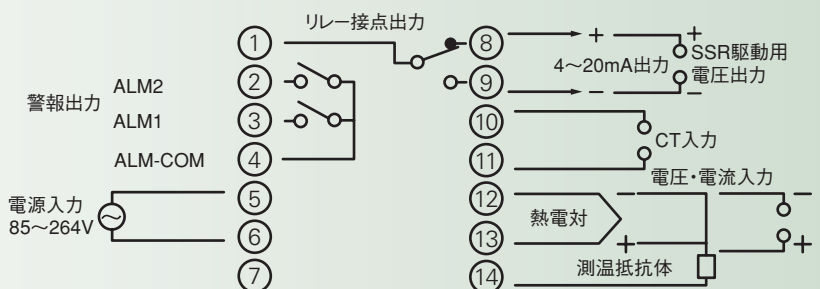
AG44

AG42

AG24



AG33

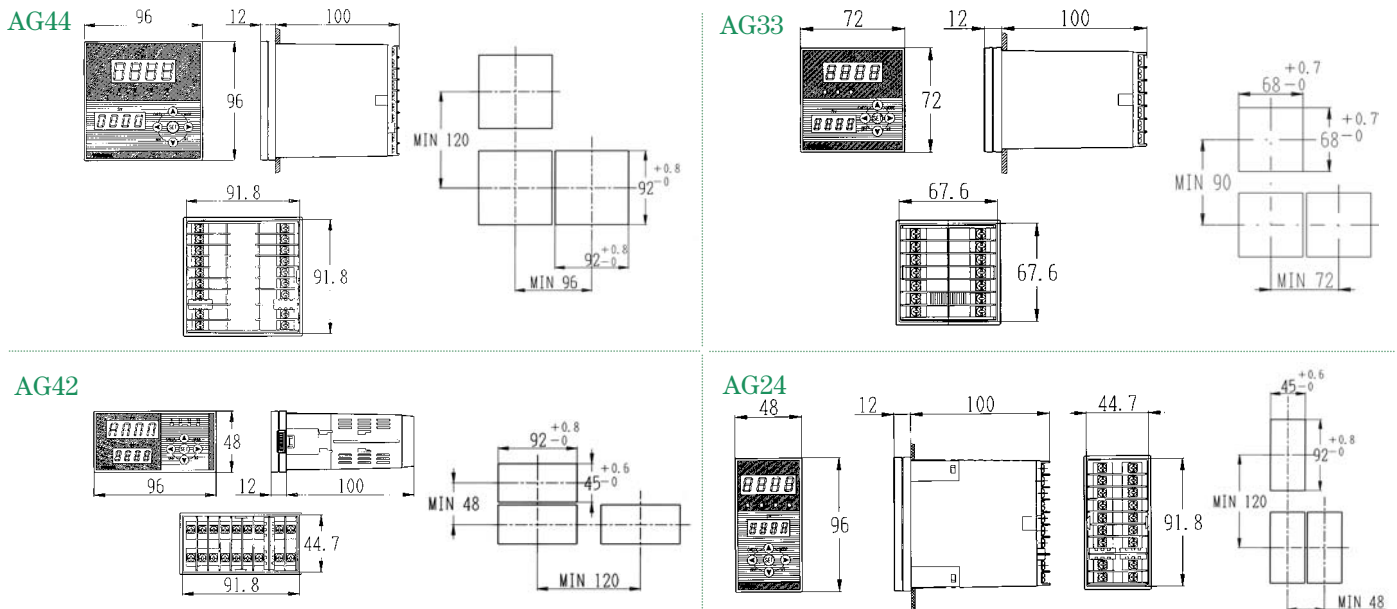


もっとさらに鉛フリー化

■ 主な仕様

精 度 周囲温度25±5℃に於いて	熱 電 対: K, J, E, T, R, S (指示値の±0.3%又は±2℃の大きい方) ±1digit 熱 電 対: B (指示値の±0.3%又は±3℃の大きい方) ±1digit (但し、B入力0~500℃は精度保証範囲外) 測温抵抗体: (指示値の±0.3%又は±0.8℃の大きい方) ±1digit 電圧・電流 (スケーリング幅の±0.3%又は±1digitの大きい方) ±1digit
入 力	熱 電 対: K, J, E, T, R, S (JIS, IEC, DIN規格) B 測温抵抗体: Pt100Ω (JIS, IEC, DIN規格)、JPt100Ω (旧JIS) リニア入力: DC1~5V, DC4~20mA
出 力	リレー接点出力: (2A/250VAC, 2A/30VDC、COSφ=1 1c接点) SSR駆動用電圧: DC12V標準 負荷抵抗 250Ω以上 (受注生産 DC5V 負荷抵抗 200Ω以上) 電流出力: 4~20mA 負荷抵抗 400Ω以下 標準187分解能 (受注生産2907分解能)
伝送出力	測定値をDC4~20mAで外部出力 (負荷抵抗400Ω以下 2907分解能) (制御出力が電流出力の時は付加できません)
制御方式	PIDオートチューニング、PIDマニュアル、P、ON/OFF制御 比例帯幅 (PB) = 温度範囲の0~200% 積分時間 (I) = 0~3999秒 微分時間 (D) = 0~3999秒 比例周期 (PT) = 0.5~64秒 アンチリセットワインドアップ (ARW) = PBの1~100% ON/OFF感度 (DIF) = 0.0~99.9℃
温度範囲	K: -100~1200℃ (-99.9~199.9℃) B: 500~1800℃ E: -200~1000℃ S: 100~1600℃ J: -100~800℃ C: -200~400℃ (-199.9~400.0℃) T: -150~300℃ G: -200~600℃ (-199.9~600.0℃) R: 100~1600℃ IRt/c: 0~400℃ Ni: -50~300℃
警報機能	最大3点 (1a) 32種類の温度警報、センサー/ヒータ異常警報から選択 (ヒータ電流表示機能付き) ※AG33は最大2点
通信機能	通信方式 RS485
EEPROM	書き換え寿命100万回/セル
電源電圧	AC100~240V -15%、+10% 50/60Hz フリー電源
動作温度	-10~60℃ (但し、結露しないこと)
保存温度	-20~70℃ (但し、結露しないこと)
動作湿度	RH 40~85% (但し、結露しないこと)
消費電力	12VA 以下
絶縁抵抗	100MΩ以上 DC500V、出力リレー端子と電源端子間
絶縁耐圧	AC2300V 1分間、出力リレー端子と電源端子間
耐震性	10~55Hz、全振幅 0.3mm X, Y, Z各方向 1時間
耐衝撃性	18.6 m/s ² (20G)、X, Y, Z各方向 5回
重 量	350g以下 (オプション含まず)
規 格	Safety Standard: IEC61010-1 Contamination Level 2 Installation Category EMC: EMI: EN50081-2/EN55011 Class A, Group 1 EMS: EN50082-2

■ 外形寸法図・パネルカット寸法図



■形式番号の構成

AG24 R - K R Z - N N N - 001

- シリーズ型式
 - AG: シリーズ
 - 24: DINサイズ型式
- DINサイズ型式
 - 44: W96×H96×D100mm
 - 42: W96×H48×D100mm
 - 24: W48×H96×D100mm
 - 33: W72×H72×D100mm
- リモート/ローカル
 - R: 通信機能付
 - L: 通信機能無
- センサー入力
 - 温度センサー入力
 - K: 熱電対K (クロメル-アルメル)
 - J: 熱電対J (鉄-コンスタンタン)
 - E: 熱電対E (クロメル-コンスタンタン)
 - T: 熱電対T (銅-コンスタンタン)
 - R: 熱電対R (白金13%ロジウム-白金)
 - S: 熱電対S (白金10%ロジウム-白金)
 - B: 熱電対B (白金30%ロジウム-白金6%ロジウム)
 - C: PT100Ω 旧JIS測温抵抗体
 - G: PT100Ω 新JIS測温抵抗体 (DIN)
 - X: 非接触センサー IR-t/c (受注生産品)
 - N: ニッケル測温抵抗体 (受注生産品)
- プリセット番号
 - 001: 標準品
- 適用規格
 - N: 無し
- オプション
 - N: 無し
 - T: 伝送出力 4~20mA 2907分解能
 - C: 設定切替接点入力
- 警報数
 - N: 無し
 - 1: 1個
 - 2: 2個
 - 3: 3個 (受注生産)
- 入力電圧
 - Z: AC100~240V
- 出力モード
 - R: リレー接点出力
 - B: SSR駆動電圧パルス出力 12V
 - S: SSR駆動電圧パルス出力 5V
 - I: 電流出力 (4~20mA187分解能)
 - F: 電流出力 (4~20mA2907分解能)

※温度センサー入力でご購入の場合、電流・電圧入力への変更はできません。
電流・電圧入力

A: 電流入力 4~20mA

V: 電圧入力 1~5V

※電流・電圧入力でご購入の場合、温度センサー入力への変更はできません。

※受注生産品は納期と仕様をご相談下さい。

■温度警報一覧表

コード記号		警報モード	立ち上りリセット	リレー動作
ラッチ無し	ラッチ付き			
00	00	警報無し	-	-
01	02	バンド警報、追従タイプ	無し	
03	04	バンド警報、追従タイプ	有り	
05	06	バンド警報、追従タイプ	無し	
07	08	バンド警報、追従タイプ	有り	
09	10	バンド警報、独立タイプ	無し	
11	12	バンド警報、独立タイプ	有り	
13	14	バンド警報、独立タイプ	無し	
15	16	バンド警報、独立タイプ	有り	
17	18	一点警報、追従タイプ	無し	
19	20	一点警報、追従タイプ	有り	
21	22	一点警報、追従タイプ	無し	
23	24	一点警報、追従タイプ	有り	
25	26	一点警報、独立タイプ	無し	
27	28	一点警報、独立タイプ	有り	
29	30	一点警報、独立タイプ	無し	
31	32	一点警報、独立タイプ	有り	

型式選択時の 制約事項

- ◇AG33の場合オプションTは選択できません
又、警報3個は選択できません
- ◇通信機能付きの場合オプションCは選択できません
- ◇電流出力とオプションTは同時選択できません
- ◇オプション選択は1機能だけで複数の機能は
選択できません

■異常警報

コード記号	00	H1	H2	H3	H4	H5	H6	H7
ヒーター断線	×	×	×	×	○	○	○	○
出力短絡	×	×	○	○	×	×	○	○
センサー断線	×	○	×	○	×	○	×	○

(電流出力タイプはヒーター断線及び出力短絡の検出はできません。)

ご用命は……

Fenwal 日本フェンワール株式会社

〒102-0072 東京都千代田区飯田橋1-5-10 教販九段ビル

- 営業所/大阪・中部・九州・信越・東北・横浜
- 工場/長野 ■R&Dセンター/八王子

お問い合わせ

- 東京 TEL.03(3237)3568 FAX.03(3237)3569
- 大阪 TEL.06(6534)0780 FAX.06(6534)0733
- 九州 TEL.092(522)0787 FAX.092(522)0786
- 信越 TEL.0263(72)6244 FAX.0263(72)6809

■ホームページ <http://www.fenwal.co.jp>